

Technische Beschreibung
für
BÜROCONTAINER u. SANITÄRCONTAINER

Inhalt

1	Allgemeines	2
1.1	Abmessungen (mm) und Gewichte (kg)	2
1.2	Abkürzungen	3
1.3	Standardausführungen	3
1.4	Wärmedämmung	4
1.5	Nutzlasten	4
1.6	Schalldämmung	4
2	Containerkonstruktion	5
2.1	Boden.....	5
2.2	Dach.....	6
2.3	Ecksäulen	6
2.4	Wandelemente.....	6
2.5	Trennwände	7
2.6	Türen.....	8
2.7	Fenster.....	8
3	Elektroinstallation	9
3.1	Technische Daten	9
3.2	Heizung und Klimatisierung	11
4	Sonstiges	12
4.1	Transporthöhe.....	12
4.2	Aufbau / Montage / Statik / Wartung	12
4.3	Handling.....	13
4.4	Zertifizierung	13
4.5	Lackierung	13
5	Ausstattungsoptionen für Sanitärcontainer und Einbauten in Bürocontainer	13
5.1	WASSERINSTALLATION	14
6	Anhang	15

6.1	Anordnungsmöglichkeiten für 10', 16' u. 20', max. Außenhöhe 2,8 m.....	15
6.2	Anordnungsmöglichkeiten für 10', 16' u. 20', max. Außenhöhe 2,96 m.....	16
6.3	Anordnungsmöglichkeiten für 24' u. 30', max. Außenhöhe 2,8 m	17
6.4	Anordnungsmöglichkeiten für 24' u. 30', max. Außenhöhe 2,96 m	18
6.5	Allgemeiner Fundamentplan für 10', 16' und 20' Container	19
6.6	Allgemeiner Fundamentplan für 24' und 30' Container.....	20
6.7	Handlingvorschriften für 10', 16' und 20' Transpack-Container	21
6.8	Handlingvorschriften für 24' und 30' Transpack-Container	22

1 Allgemeines

Die nachstehende Beschreibung bezieht sich auf die Ausführung und Ausstattung neuer Büro- und Sanitärcontainer.

Die Außenabmessungen unserer Container sind der ISO-Norm angepasst und haben somit viele Vorteile dieses Systems. Sie bestehen aus einer stabilen Rahmenkonstruktion und haben auswechselbare Wandelemente.

Die Ausführung des CTX-Standardbürocontainers ist mit ¹ und des CTX-Standardsanitärcontainers ist mit ² gekennzeichnet.

Alle Ausführungsvarianten die nicht mit ¹ oder ² gekennzeichnet sind, werden nur geliefert wenn diese in der schriftlichen Vereinbarung angeführt sind.

1.1 Abmessungen (mm) und Gewichte (kg)

Type	außen			innen			Gewicht (ca. Angaben)							
	Länge	Breite	Höhe	Länge	Breite	Höhe	BM	BU	SA	SU				
10'	2.989	2.435	2.591	2.795	2.240	2.340	1.300	1.200	1.600	1.500				
			2.800			2.540					1.350	1.200	1.650	1.550
			2.960			2.700								
16'	4.885	2.435	2.591	4.690	2.240	2.340	1.700	1.550						
			2.800			2.540					1.750	1.600		
			2.960			2.700								
20'	6.055	2.435	2.591	5.860	2.240	2.340	1.950	1.750	2.700	2.500				
			2.800			2.540					2.000	1.800	2.750	2.550
			2.960			2.700								
24'	7.335	2.435	2.591	7.140	2.240	2.340	2.300	2.050						
			2.800			2.540					2.400	2.407		
			2.960			2.700								
30'	9.120	2.435	2.591	8.925	2.240	2.340	2.700	2.450						
			2.800			2.540					2.800	2.500		
			2.960			2.700								

* Die angeführten Abmessungen und Gewichte beziehen sich auf Standardausführungen (siehe 1.3) und können je nach Ausführung und Ausstattung abweichen.

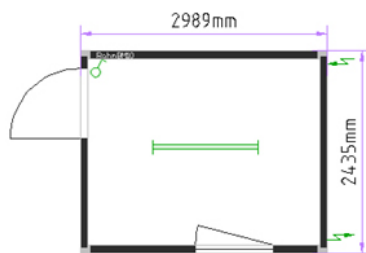
1.2 Abkürzungen

Folgende Abkürzungen finden im Dokument Verwendung:

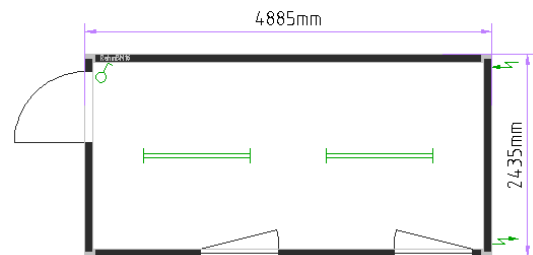
Bürocontainer mit Mineralwollisolierung	BM
Bürocontainer mit Polyurethanisolierung	BU
Sanitärcontainer mit Mineralwollisolierung	SA
Sanitärcontainer mit Polyurethanisolierung	SU
Mineralwolle	MW
Polyurethan	PU
Rauminnenhöhe	RIH
Containeraußenhöhe	CAH
Transpack (BM/BU im Paket)	TP

1.3 Standardausführungen

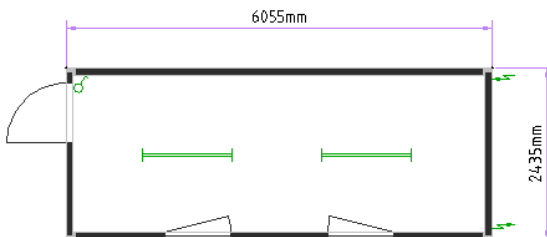
Bürocontainer 10'



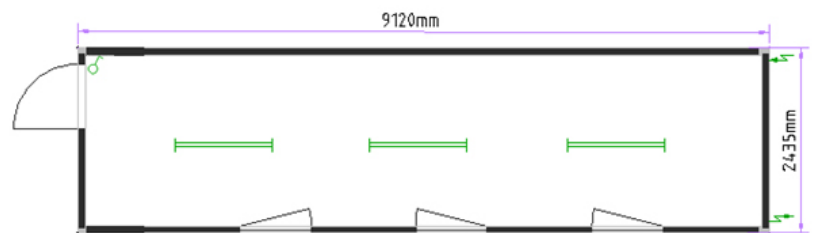
Bürocontainer 16'



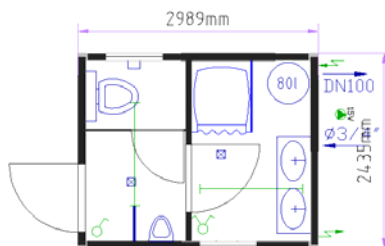
Bürocontainer 20'



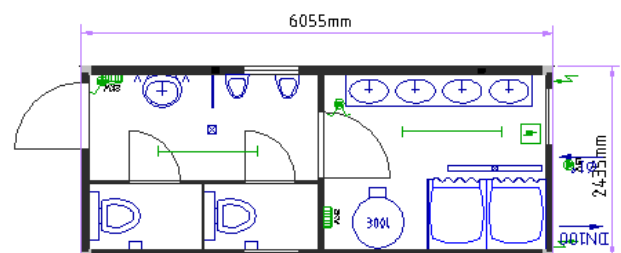
Bürocontainer 30'



Sanitärcontainer 10'



Sanitärcontainer 20'



1.4 Wärmedämmung

Bauteil	Isolierart	Stärke	U-Wert (W/m ² K)*
Dach			
	MW ^{1/2}	100	0,359
	MW	140	0,233
	PU	100	0,198
	PU	140	0,145
Wandelement			
	MW ¹	60	0,574
	MW	100	0,348
	PU ²	60	0,380
	PU	110	0,210
Boden			
	MW ^{1/2}	60	0,548
	MW	100	0,364
	PU	100	0,196
Fenster			
	Standardisolierverglasung ^{1/2}	4/16/4 mm	2,90
	Isolierverglasung mit Gasfüllung	4/16/4 mm	1,10
Außentüre			
	Styropor	40 mm	1,7

*Die U-Werte beziehen sich auf die angegebenen Isolationsstärken im Gefach.

Weitere Isolationsvarianten auf Anfrage!

1.5 Nutzlasten

Bodenbelastung:

Erdgeschoß: höchstzulässige Nutzlast 2,0 kN/m² (200 kg/m²)

Obergeschosse: höchstzulässige Nutzlast 1,5 kN/m² (150 kg/m²)

Schneelast: höchstzulässige Nutzlast 1,0 kN/m² (100 kg/m²)

Windlast: 90 km/h [25 m/s]

Bei Windgeschwindigkeiten von über 90 km/h [25 m/s] sind zusätzliche Absicherungen des Containers vorzunehmen (abspannen, verschrauben, etc.). Derartige Maßnahmen sind durch dazu befugte Fachleute unter der Berücksichtigung örtlicher Normen und Gegebenheiten berechnen zu lassen.

Die Berechnungen wurden nach den Europäischen Normen der Reihe ENV durchgeführt.

Höhere Nutzlasten auf Anfrage

1.6 Schalldämmung

33 - 44 dB

2 Containerkonstruktion

2.1 Boden

- Rahmenkonstruktion:**
- aus kaltgewalzten, verschweißten Stahlprofilen, Stärke 3 mm
 - 4 Containerecken, geschweißt
 - 2 Staplertaschen auf der Längsseite (ausgenommen Type 30')

 - lichtetes Maß Gabelstaplertasche: 352 x 85 mm
 - Staplertaschenabstand mittig: 2.050 mm^{1/2}, 950 mm, 1.650 mm oder ohne Staplertaschen

 - Bodenquerträger aus Ω -Profilen, s = 2,5 mm
 - Optional: Doppelte Bodenquerträger
Doppelte Bodenquerträger mit Unterfütterung

Isolierung:

Isolationsart: **MW**^{1/2}
Brandverhalten A1 gemäß EN 13501-1

PU
Flammverhalten B2 gemäß DIN 4102-1

Isolationsstärke: 60 mm^{1/2} / 100 mm

Unterboden: 0,60 mm starke, verzinkte Blechplatten (unterschiedliche Blechausführungen vorbehalten)

Fußboden:

Bodenplatten: **Spanplatte**¹ Stärke 22 mm
E1 in Übereinstimmung mit EN 312:2003,
Brandverhalten D-s2, d0 bzw. D_f-s1 gemäß EN13 501-1

Schichtholzplatte Stärke 21 mm
E1 in Übereinstimmung mit EN 717-2 und
Brandverhalten D-s2, d0 bzw. D_f-s1 gemäß EN 13501-1

Zementgebundene Spanplatte² Stärke 20 mm
E1 in Übereinstimmung mit EN 717-1
Brandverhalten A2-s1, d0 gemäß EN13501-1

Bodenbelag: **Kunststoff-Bodenbelag**¹ Stärke 1,5 mm (Classic Imperial)
Brandverhalten B_f-s1 gemäß EN13 501-1
Europ. Klassifizierung: EN 685; Beanspruchungsklasse 23 - 31
Bahnen verschweißt

Kunststoff-Bodenbelag Stärke 2,0 mm (Accord 300)
Brandverhalten B_f-s1 gemäß EN13 501-1
Europ. Klassifizierung: EN 685; Beanspruchungsklasse 34 - 43
Bahnen verschweißt

Kunststoff-Noppenbodenbelag² Stärke 1,1 + 0,2 mm
Brandverhalten B_f-s1 gemäß EN13 501-1
Europ. Klassifizierung: EN 685; Beanspruchungsklasse 22

Bahnen verschweißt, hochgezogen

Aluminium-Riffelblech Stärke 3 + 1 mm

2.2 Dach

Rahmenkonstruktion: - aus kaltgewalzten, verschweißten Stahlprofilen, Stärke 3 mm
- 4 Containerecken, geschweißt
- Dachquerträger aus Holz

Deckung: verzinktes Stahlblech mit Doppelfalz, Stärke 0,60 mm

Isolierungsart: **MW**^{1/2}
Brandverhalten nach A1 gemäß EN 13501-1

PU
Flammverhalten B2 gemäß DIN 4102-1

Isolationsstärke: 100 mm^{1/2} / 140 mm

Deckenverkleidung: **beidseitig beschichtete Spanplatte**¹
10 mm stark, Dekor Weiß,
E1 in Übereinstimmung mit EN 312,
Brandverhalten D-s2, d0 gemäß EN 13501-1

Gipskartonplatten mit beschichtetem Blech²
10mm stark, Farbe Weiß ähnlich RAL 9010
Brandverhalten A2-s1,d0 gemäß EN 13501-1

CEE-Anschluss: außen versenkt im stirnseitigen Dachrahmen

2.3 Ecksäulen

- kaltgewalzte Stahlprofile, Stärke 4 mm
- Stahlqualität S275JR+AR (St 44)
- mit Dach- und Bodenrahmen verschraubt

2.4 Wandelemente

Wandstärke 60² / 70¹ / 110 mm (je nach Isolationsart)

Verfügbare Elemente: - Voll
- Tür
- Fenster
- Klima
- Sanitär Fenster
- Halb
- Doppel (nur bei Fenster bzw. Tür)
- Fixverglasungen

Außenverkleidung: profiliertes, verzinktes und beschichtetes Blech, Stärke 0,60 mm

Isolierungsart: **MW**¹
Brandverhalten nach EN 13501-1, A1 – nicht brennbar

PU²
Brandverhalten B-s3, d0 gemäß EN 13501-1

Isolationsstärke: 60 mm^{1/2} / 100 mm / 110 mm

Innenverkleidung: **beidseitig beschichtete Spanplatte¹**
 Stärke 10 mm, Dekor: Eiche hell¹ / Weiß.
 E1 in Übereinstimmung mit EN 312,
 Brandverhalten D-s2, d0 gemäß EN 13501-1

Gipskartonplatten mit beschichtetem Blech
 Stärke 10 mm, Farbe Weiß ähnlich RAL 9010
 Brandverhalten A2-s1,d0 gemäß EN 13501-1

verzinktes Stahlblech²
 Stärke 0,5 mm, Dekor Eiche hell / Weiß²

Wandelemente - Ausführungskombinationen:

Isolierungsart	Paneelstärke	Außenverkleidung	Isolationsstärke	Innenverkleidung
MW	70 / 110	Blech	60 / 100	- beidseitig beschichtete Spanplatte - Gipskartonplatten mit beschichtetem Blech
PU	60 / 110		60 / 110	Blech

2.5 Trennwände

Verfügbare Elemente: - Vollelement
 - Türelement
 - Fensterelement

Holz wand¹ Gesamtstärke 60 mm

Rahmen: Holzrahmen, Stärke 40 mm

beidseitige Verkleidung: beidseitig beschichtete Spanplatte
 10 mm stark, Dekor: Eiche hell / Weiß
 E1 in Übereinstimmung mit EN 312,
 Brandverhalten D-s2, d0 gemäß EN 13501-1

Blechwand² Gesamtstärke 60 mm

Rahmen: Holzrahmen mit Kartonwabe, Stärke 60 mm

beidseitige Verkleidung: beschichtetes Blech, Stärke 0,5 mm, Farbe Weiß ähnlich RAL 9010

PU-Wand Gesamtstärke 45 mm

beidseitige Verkleidung: verzinktes Stahlblech, Stärke 0,5 mm, Dekor Eiche hell (nur CAH 2.591 mm)

Isolierung: PU
 Brandverhalten B-s3, d0 gemäß EN 13501-1

2.6 Türen

- Ausführung nach DIN-Norm
- rechts oder links angeschlagen
- nach innen od. außen öffnend
- Stahlzarge mit dreiseitig umlaufender Dichtung
- Türblatt aus beidseitig verzinkten und beschichteten Blech

Abmessungen:	Baurichtmaß	Lichtes Durchgangsmaß
	625 x 2.000 mm (nur als Innen und/oder WC Tür)	561 x 1.940 mm
	875 x 2.000 mm ^{1/2}	811 x 1.940 mm
	1.000 x 2.000 mm	936 x 1.940 mm
	2.000 x 2.000 mm	1.936 x 1.940 mm

- Optional:
- Antipanikstange
 - Türgitter mit Einbruchsicherung
 - Twinzarge
 - Türschließer
 - Isolierverglasung : B x H = 238 x 1.108 mm (ESG)
550 x 1.108 mm (ESG)
550 x 450 mm (ESG)

2.7 Fenster

Ausführung Bürofenster:

- Kunststoff - Rahmen mit Isolierverglasung und integriertem PVC-Rollladen; Farbe: weiß
- Rollladenkasten mit Gurtwickler und Zwangsbelüftungen: Kastenhöhe 145 mm, Lamellenfarbe hellgrau
- Einhand-Dreh-/Kippbeschlag

ACHTUNG: Die eingebaute Isolierverglasung ist für eine Seehöhe bis 1.100 m geeignet. Über 1.100 m Seehöhe sind Fenster mit Druckausgleichsventil notwendig.

	<i>Fenstervarianten:</i>	<i>Stockaußenmaß</i>
Standardfenster:	Bürofenster ¹	945 x 1.200 mm
	Sanitärfenster ² (Sichtschutzverglasung)	652 x 714 mm
Optionale Fenster:	Fixverglasung (ESG)	945 x 1.354 mm
	Fixverglasung (ESG)	945 x 2.040 mm (CAH 2.591 mm)
	Fixverglasung (ESG)	945 x 2.250 mm (CAH 2.800 mm und 2.960 mm)
	Fixverglasung (ESG)	1970 x 1.345 mm
	Fixverglasung mit Schiebeteil (ESG)	945 x 1.200 mm
	Doppelschiebefenster	1.970 x 1.145 mm
	Doppelfenster	1.970 x 1.345 mm

Parapethöhen über FOK:

(Fußbodenoberkante)	Bürofenster	815 mm ¹
	Optional	1.020mm (CAH 2.800 mm und 2.960 mm)
	Sanitärfenster	1.480 mm

- Optional:
- Fenstergitter (Büro- u. Sanitär-Fenster)
 - Lüftungsschieber im Rollladenkasten
 - ESG Verglasung bei Bürofenster
 - Alu-Rollladen geschäumt mit Kettenzugsicherung und Rollladenpanzerschienen
 - Fenster mit Durchreiche-Durchspreche

3 Elektroinstallation

Ausführung: Unterputz
IP20¹/IP44²

Steckdoseneinsätze entsprechend Länderstandards (VDE, CH, GB, F, CZ/SK, DK)
Länderspezifische Ausführungen/Abweichungen möglich

3.1 Technische Daten

	Basis VDE (= ÖVE, SKAN, CZ/SK)	F	GB	CH, DK
Anschluss:	Versenkter CEE- Außenanschluss über Stecker/Steckdose			
Spannung:	230V/3 polig/ 32 A			
	400V/5 polig/ 32 A ^{1/2}			
Frequenz:	50 Hz			
Schutz:	FI-Schalter 40 A/0,03 A ^{1/2} , 4-polig (400 V)			
	FI-Schalter 63 A/0,03 A, 2-polig (230 V)			
Verteilerkasten:	Verteilerkasten AP, einreihig/zweireihig FR ^{1/2} Schaltplan im Verteilerkasten beigelegt ^{1/2}			
Kabel:	NYM / H05 VV-F	RO2V	NYM / H05 VV-F	
Stromkreise:	LS-Schalter 10 A (Licht) ^{1/2} , 2-polig (3x1,5 mm ²)			
	LS-Schalter 13 A (Heizpaneel) ^{1/2} , 2-polig (3x1,5 mm ²)			
	LS-Schalter 13 A (Steckdosen) ^{1/2} 2-polig (3x2,5 mm ²)			LS-Schalter 10A 2-polig (3x1,5 mm ²)
Steckdose:	2 Stk. Doppel-Schuko Steckdosen ¹ (Bürocontainer 20') 3 Stk. Einfach-Schuko Steckdosen ² (Sanitärcontainer 20')	Steckdoseneinsätze entsprechend den Länderstandards		
Beleuchtung:	Lichtschalter ^{1/2}			
	2 Stk. Doppellichtbalken mit Abdeckwanne und Leuchtstoffröhren 2 x 36 W ¹ (Bürocontainer 20')			
	2 Stk. Einfachlichtbalken mit Abdeckwanne und Leuchtstoffröhre 1 x 36 W ² (Sanitärcontainer 20')			

- Optional: - Spiegelrasterleuchte 2 x 36 W
- Nurglasleuchte 25 W
- Gerätedose

- Übereinstimmung mit
folgenden CENELEC
Regeln:
- HD 60364-1:2008
 - HD 60364-4-441:2007
 - HD 60364-7-717:2004
 - HD 60364-7-701:2007
 - HD 384.4.482 S1:1997
 - HD 384.7.711 S1:2003

- Erdung: Universell verwendbare Erdungsklemme:
An beiden Stirnseiten ist im Bodenrahmen pro Ecke eine Bohrung mit \varnothing 9,4 mm für die Befestigung der Erdungsklemme vorbereitet.
- Die Montage der Erdungsklemme erfolgt mit einer Schraube M10 mit selbstschneidendem Gewinde. Die Positionierung der Schraube wird werkseitig an geeigneter Stelle des Ctr. vorgenommen
 - Eine Erdungsklemme und Kreuzklammer wird dem Ctr. beigelegt und muss vom Kunden vor Ort montiert werden.
 - Die Schutzerdung des Containers übernimmt der Käufer/Mieter am Aufstellort.

- Verkabelung: - Fixverkabelung in Abhängigkeit von Paneelanordnung und Verbraucher^{1/2}
- Flexibles Kabelsystem mit Steckkontakte und Kabel in voller Länge

Sicherheitshinweis: Die Container können über die vorhandenen CEE-Steckvorrichtungen elektrisch miteinander verbunden werden. Bei der Festlegung der Anzahl der Container, die elektrisch miteinander verbunden werden können, ist der zu erwartende Dauerstrom in den Verbindungsleitungen zu berücksichtigen. Die Inbetriebnahme der Container muss von einem Elektrofachmann durchgeführt werden.

Die Anleitung für Montage, Inbetriebnahme, Anwendung und Instandhaltung der Elektroinstallation wird im Verteilerkasten mitgeliefert und ist zu beachten!

Vor Anschluss an das versorgende Niederspannungsnetz alle Verbraucher (Geräte) abschalten und Erdung herstellen (Erdungszuleitungen und Erdungsverbindungsleitungen zwischen den Containern auf Potentialgleichheit und Niederohmigkeit prüfen).

Achtung: Die Anschluss- und Verbindungsleitungen sind für einen Nennstrom von max. 32 Ampere ausgelegt. Diese sind nicht mit einer Überstromsicherheitseinrichtung abgesichert. Der Anschluss der Container an die externe Stromversorgung darf nur durch eine dazu befugte Fachfirma erfolgen. Vor der erstmaligen Inbetriebnahme des Containers (des Containerverbundes) ist die Wirksamkeit der Schutzmaßnahme für den Fehlerschutz durch eine dazu befugte Fachfirma zu prüfen.

- Die Reinigung mittels Hochdruckreiniger ist VERBOTEN.
Die elektrische Ausstattung der Container darf in keinem Fall durch direkten Wasserstrahl gereinigt werden.
- Werden die Container in Gebieten mit erhöhter Blitzaktivität verwendet, müssen je nach Länderspezifischen Normen Maßnahmen getroffen werden um Überspannungen zu verhindern
- Werden Maschinen oder Geräte verwendet die hohe Anlaufstromspitzen verursachen (siehe Bedienungsanleitungen der jeweiligen Geräte) müssen entsprechende FI/LS eingesetzt werden
- Die elektrische Ausstattung der Container ist für eine minimale Vibrationsbelastung vorgesehen. Bei höheren Belastungen müssen je nach

nationalen technischen Bestimmungen entsprechende Maßnahmen getroffen werden.

- Die Container sind für Gebiete mit niedriger Erdbebentätigkeit vorgesehen. Werden die Container in Gebieten mit erhöhter Erdbebengefahr eingesetzt, müssen die nationalen Bestimmungen zur Anwendungen kommen und die Ausstattung muss entsprechend angepasst werden.
- Die Wahl der externen Verbindungskabel der Container ist den nationalen technischen Bestimmungen anzupassen
- Die Container sind gegen thermische Überbelastung mit einer Sicherung vom Typ gL oder gG mit max In=32A abgesichert

3.2 Heizung und Klimatisierung

Individuelle Beheizung mittels Frostwächter, E-Konvektor oder Heizlüfter mit Thermostatsteuerung bzw. Überhitzungsschutz.

Mechanische Entlüftungsmöglichkeit mittels E-Ventilatoren und auf Wunsch auch mit Fensterklimagerät lieferbar.

Für regelmäßige Durchlüftung der Räume muss gesorgt werden. Eine relative Luftfeuchtigkeit von 60 % soll nicht überschritten werden, um Kondensation zu vermeiden!

		Leistung:
Ausstattung:	Ventilator ²	170 m ³ /h
	Hygrost.Ventilator	170 m ³ /h
	Gasmodunette	2 kW
	Klimaanlage	2,6 kW
	E-Konvektor ¹	2 kW
	Heizlüfter ²	2 kW
	Frostwächter	0,5 kW

4 Sonstiges

4.1 Transporthöhe

Die Bürocontainer können auch in Paketen (Transpack) angeliefert werden. Standard-Pakethöhe 648 mm. Vier Stück übereinander gestapelt entsprechen den Außenabmessungen eines fertig montierten Containers.

TP -Pakethöhen (nur für Bürocontainer und je nach Ausstattung):

- 864 mm - Standard bei CAH 2.800 mm und 2.960 mm 6 Stk. / LKW
- 648 mm - Standard bei CAH 2.591 8 Stk. / LKW
- 515 mm - je nach Ausstattung 10 Stk. / LKW

4.2 Aufbau / Montage / Statik / Wartung

Allgemeines:

Jeder einzelne Container muss auf bauseits beigestellten Fundamenten mit mindestens 4 Auflagepunkten bei 10' Containern, 6 Auflagepunkten bei 16' und 20' Containern (Anhang 6.5) und 8 Auflagepunkten bei 24' und 30' Containern (Anhang 6.6) aufgesetzt werden. Die Fundamentdimension ist den örtlichen Verhältnissen, den Normen und der Frosttiefe unter Berücksichtigung der Bodenbeschaffenheit und der max. auftretenden Belastungen anzupassen. Die Niveaugleichheit der Fundamente ist Voraussetzung für eine störungsfreie Montage und den einwandfreien Stand der Gesamtanlage.

Bei der Aufstellung bzw. Anordnung der Container(anlagen) ist auf die Nutzlasten und die regionalen Gegebenheiten (z.B.: Schneelast) Bedacht zu nehmen.

Anordnungsmöglichkeiten mehrerer Container:

Einzelne Container können wahlweise nebeneinander, hintereinander oder übereinander unter Berücksichtigung der Aufbauhinweise und der max. Nutzlasten zusammengestellt werden. Bei eingeschossigen (ebenerdigen) Anlagen dürfen die Container beliebig und ohne Begrenzung der Raumgröße aufgestellt werden. Bei zwei- und dreigeschossigen Anlagen sind die im Anhang 6.1 / 6.2 (10', 16' und 20' Container) und Anhang 6.3 / 6.4 (24' und 30' Container) erlaubten Anlagenvarianten und deren Kombinationen zu berücksichtigen.

Für den Fall, dass die Container in einer anderen als den im Anhang 6.1 / 6.2 (10', 16' und 20' Container) oder Anhang 6.3 / 6.4 (24' und 30' Container) angeführten Anordnungsmöglichkeiten und deren Kombinationen zusammengestellt werden, können keine Angaben über die höchstzulässigen Windlasten abgegeben werden. Wir empfehlen Ihnen grundsätzlich, davon Abstand zu nehmen oder in Abstimmung mit dazu befugten Fachleuten allenfalls weitere Absicherungen (Abspannungen, Verschraubungen, Abstützungen etc.) vorzunehmen.

Die Container müssen exakt übereinander gestapelt werden. Dafür sind die speziellen CTX-Zentrierelemente (Stacking-Cones) erforderlich.

Die Montageanleitungen von CONTAINEX sind zu beachten und werden auf Wunsch übermittelt.

Sanitäranschlüsse:

Nach dem Wasseranschluss muss der gesamte Wasserkreislauf nochmals auf Dichtheit überprüft werden (ev. Lockerungen durch den Transport).

CONTAINEX schließt jegliche Gewährleistung für Schäden, die aus einer nicht ordnungsgemäßen Aufstellung resultieren, aus. Die Haftung für Folgeschäden ist grundsätzlich ausgeschlossen.

4.3 Handling

- mit Stapler
- mit Kran: Winkel zwischen Hebeseil und Horizontale min. 60°

Konstruktionsbedingt ist das Handling mit Spreader nicht möglich (Anhang 6.7 / 6.8)!

4.4 Zertifizierung

Germanischer Lloyd „Typenprüfung“
(ausgenommen 24' und 30' Bürocontainer)

4.5 Lackierung

Lacksystem mit hoher Wetter- und Alterungsbeständigkeit, geeignet für Stadt- und Industriatmosphäre.

Wandelemente: 25 µm Beschichtungsstärke

Rahmen: 15-40 µm Grundierung
40-60 µm Decklack

Die Lackierung der oben genannten Teile erfolgt in unterschiedlichen Produktionsarten. Es werden damit RAL-ähnliche Farbtöne erreicht. Für Farbabweichungen im Vergleich zu den RAL-Tönen übernehmen wir keine Gewähr.

5 Ausstattungsoptionen für Sanitärcontainer und Einbauten in Bürocontainer

- | | |
|---|---|
| - Behindertengerechte Einbauteile | - Kunststoff- Verrohrung (Wasser Zu- u. Ablauf) |
| - Bodenentwässerungsrinne /-Gully | - Metallspiegel |
| - Bodenbelag hochgezogen | - Miniküche |
| - Boiler: 80L / 150L / 300 L | - Papierhandtuchspender |
| - Druckreduzierventil | - SA Anschlüsse im Paneel versenkt |
| - Duschkabine mit Falttür | - Schamwand |
| - Duschkabine mit Vorhang | - Seifenspende |
| - Einhandmischer für HWB, Miniküche , Dusche | - Stop & Go Armatur für HWB und Dusche |
| - Feuchtraum-Elektrik (FR-Elektrik) | - Telefondurchführung |
| - GFK Waschrinne mit 2 Einzelbecken l=1200 mm | - Urinal |
| - GFK Waschrinne mit 4 Einzelbecken l=2400 mm | - Vordach groß/klein |
| - Handtrockner elektrisch | - Wasseranschluss zusätzlich |
| - Handwaschbecken aus Keramik | - WC Kabine |
| - Hock WC | - Untertisch-Speicher 5L |
| - Kleiderhakenleiste | |

- Brandschutzkomponenten:

Dachgruppe mit Feuerwiderstandsklasse EI60
gemäß EN 13501-1

Wandelement mit Feuerwiderstandsklasse
EI90 gemäß EN 13501-1

5.1 WASSERINSTALLATION

Zuleitung Zuführung mittels ½“, ¾“ oder 1“² Rohr seitlich durch die Containerwand.

Innen: PVC Verrohrung

Warmwasseraufbereitung: mittels Elektroboiler, Größe je nach Containertyp (80, 150 bzw. 300² Liter)

ACHTUNG:

Die Boiler mit 80/150/300 l. Inhalt sind für einen max. Betriebsdruck von 6 bar geeignet. Ein höherer Wasserdruck wird durch ein entsprechendes Druckminderventil reduziert!

Ableitung: Das Abwasser wird mit Kunststoff-Rohren DN 50, DN 100 u. DN 125 (Außendurchmesser Ø 50, 110 u. 125 mm) im Container zusammengefasst, und seitlich durch die Containerwand durchgeführt.

Die Ableitung des Abwassers in ein genehmigtes Abwasserkanalnetz übernimmt der Käufer/Mieter unter Einhaltung der lokalen Vorschriften für Wasser- und Fäkalableitungen.

Weitere technische Angaben auf Anfrage.

Behördliche und gesetzliche Auflagen betreffend Lagerung, Aufstellung und Benützung der Container sind vom Käufer/Mieter zu beachten.

Technische Änderungen vorbehalten.

6 Anhang

6.1 Anordnungsmöglichkeiten für 10', 16' u. 20', max. Außenhöhe 2,8 m

Containeranzahl (SxLxH): Stirnseiten (S) x Längsseiten (L) x Höhe (H)

1-geschoßig		<p>Die Container können beliebig aneinander gereiht oder einzeln aufgestellt werden. Es dürfen dabei beliebig große Räume gebildet werden.</p>
2-geschoßig	<p>Einreihige Containeranlagen (Anzahl der Längsseiten = 1)</p>	
		<p>Die abgebildeten 2-geschoßigen Containeranlagen können beliebig aneinander gereiht oder einzeln aufgestellt werden. Die aussteifenden Außenwände dürfen jedoch nicht entfernt werden (maximale Raumgröße daher 3x1 Container).</p> <p>Lage der notwendigen aussteifenden Wände (aussteifende Wände strichliert dargestellt; Innenräume frei)</p>
2-geschoßig	<p>Mehrreihige Containeranlagen (Anzahl der Längsseiten ≥ 2)</p>	
		<p>Ab einer min. Größe von 2x2x2 Container ist eine Erweiterung der Anlage in jede Richtung möglich. Es dürfen dabei beliebig große Räume gebildet werden.</p>
3-geschoßig		<p>Die abgebildeten 3-geschoßigen Containeranlagen können beliebig aneinander gereiht oder einzeln aufgestellt werden. Die aussteifenden Außenwände dürfen jedoch nicht entfernt werden (maximale Raumgröße daher 3x2 Container).</p> <p>Lage der notwendigen aussteifenden Wände (aussteifende Wände strichliert dargestellt; Innenräume frei)</p>

6.2 Anordnungsmöglichkeiten für 10', 16' u. 20', max. Außenhöhe 2,96 m

Containeranzahl (SxLxH); Stirnseiten (S) x Längsseiten (L) x Höhe (H)

1.geschossig		<p>Die Container können beliebig aneinander gereiht oder einzeln aufgestellt werden. Es dürfen dabei beliebig große Räume gebildet werden.</p>
2.geschossig	<p>Ein- und zweireihige Containeranlagen (Anzahl der Längsseiten ≤ 2)</p>	<p>Die abgebildeten zweigeschossigen Containeranlagen können beliebig aneinander gereiht oder einzeln aufgestellt werden. Die aussteifenden Außenwände dürfen jedoch nicht entfernt werden (maximale Raumgröße daher 3x2 Container). Lage der notwendigen aussteifenden Wände (aussteifende Wände strichliert dargestellt; Innenräume frei)</p>
	<p>Mehrreihige Containeranlagen (Anzahl der Längsseiten ≥ 3)</p>	<p>Ab einer min. Größe von 3x3x2 Container ist eine Erweiterung der Anlage in jeder Richtung möglich. Es dürfen dabei beliebig große Räume gebildet werden.</p>
3.geschossig		<p>Die abgebildeten dreigeschossigen Containeranlagen können beliebig aneinander gereiht oder einzeln aufgestellt werden. Die aussteifenden Außenwände dürfen jedoch nicht entfernt werden (maximale Raumgröße daher 3x2 Container).</p> <p>Lage der notwendigen aussteifenden Wände (aussteifende Wände strichliert dargestellt; Innenräume frei)</p>

6.3 Anordnungsmöglichkeiten für 24' u. 30', max. Außenhöhe 2,8 m

Containeranzahl (SxLxH): Stirnseiten (S) x Längsseiten (L) x Höhe (H)

1-geschoßig		<p>Die Container können beliebig aneinander gereiht oder einzeln aufgestellt werden. Es dürfen dabei beliebig große Räume gebildet werden.</p>
2-geschoßig	<p>Einreihige Containeranlagen (Anzahl der Längsseiten = 1)</p> <p style="text-align: center;">2x1x2 3x1x2</p>	<p>Die abgebildeten 2-geschoßigen Containeranlagen können beliebig aneinander gereiht oder einzeln aufgestellt werden. Die aussteifenden Außenwände dürfen jedoch nicht entfernt werden (maximale Raumgröße daher 3x1 Container).</p> <p>Lage der notwendigen aussteifenden Wände (aussteifende Wände strichliert dargestellt; Innenräume frei)</p> <p style="text-align: center;">2x1 3x1</p>
	<p>Mehrreihige Containeranlagen (Anzahl der Längsseiten ≥ 2)</p>	<p>Ab einer min. Größe von 2x2x2 Container ist eine Erweiterung der Anlage in Längsrichtung möglich. Es dürfen dabei beliebig große Räume gebildet werden.</p>
		<p>Ab einer min. Größe von 3x2x2 Container ist eine Erweiterung der Anlage in jede Richtung möglich. Es dürfen dabei beliebig große Räume gebildet werden.</p>
3-geschoßig	<p style="text-align: center;">3x1x3 3x2x3</p>	<p>Die abgebildeten 3-geschoßigen Containeranlagen können beliebig aneinander gereiht oder einzeln aufgestellt werden. Die aussteifenden Außenwände dürfen jedoch nicht entfernt werden (maximale Raumgröße daher 3x2 Container).</p> <p>Lage der notwendigen aussteifenden Wände (aussteifende Wände strichliert dargestellt; Innenräume frei)</p> <p style="text-align: center;">3x1 max. 3x2</p>

6.4 Anordnungsmöglichkeiten für 24' u. 30', max. Außenhöhe 2,96 m

Containeranzahl (SxLxH); Stirnseiten (S) x Längsseiten (L) x Höhe (H)

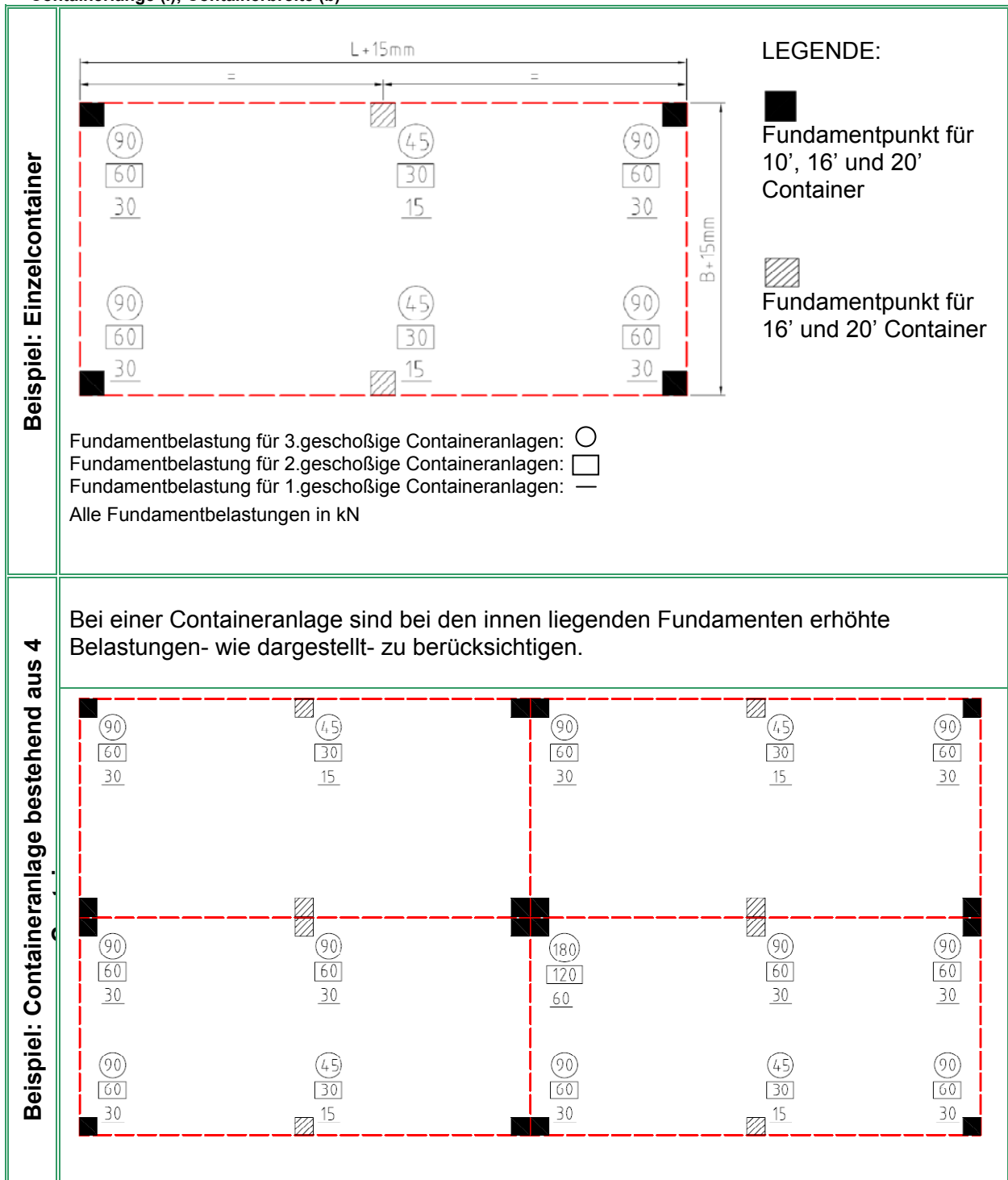
1.geschoßig	<p>Die Container können beliebig aneinander gereiht oder einzeln aufgestellt werden. Es dürfen dabei beliebig große Räume gebildet werden.</p>
2.geschoßig	<p>Einreihige Containeranlagen (Anzahl der Längsseiten = 1)</p> <p>Die abgebildeten 2.geschoßigen Containeranlagen können beliebig aneinander gereiht oder einzeln aufgestellt werden. Die aussteifenden Außenwände dürfen jedoch nicht entfernt werden (maximale Raumgröße daher 3x1 Container).</p> <p>Lage der notwendigen aussteifenden Wände (aussteifende Wände strichliert dargestellt; Innenräume frei)</p> <p>2x1 3x1</p>
	<p>Zweireihige Containeranlagen (Anzahl der Längsseiten = 2)</p> <p>Ab einer min. Größe von 2x2x2 Container ist eine Erweiterung der Anlage in Längsrichtung möglich. Es dürfen dabei beliebig große Räume gebildet werden.</p> <p>Die abgebildeten 2-reihigen Containeranlagen können beliebig stirnseitig aneinander zu mehrreihigen Containeranlagen gereiht werden. Die aussteifenden stirnseitigen Außenwände dürfen jedoch nicht entfernt werden (maximale Raumgröße daher Nx2 Container).</p> <p>Lage der notwendigen aussteifenden Wände (aussteifende Wände strichliert dargestellt; Innenräume frei)</p> <p>Nx2</p>
	<p>3.geschoßig</p> <p>Die abgebildeten 3.geschoßigen Containeranlagen können beliebig aneinander gereiht oder einzeln aufgestellt werden. Die aussteifenden Außenwände dürfen jedoch nicht entfernt werden (maximale Raumgröße daher 3x2 Container).</p> <p>Lage der notwendigen aussteifenden Wände (aussteifende Wände strichliert dargestellt; Innenräume frei)</p> <p>3x1 max. 3x2</p>

Abb.1

6.5 Allgemeiner Fundamentplan für 10', 16' und 20' Container

Jeder einzelne Container muss auf bauseits beigestellten Fundamenten mit mindestens 4 Auflagepunkten bei 10' Containern, und 6 Auflagepunkten bei 16' und 20' Containern aufgesetzt werden. Die kleinste Fundamentauflagefläche beträgt 20 x 20 cm, ist aber entsprechend den örtlichen Verhältnissen, Normen und der Frosttiefe unter Berücksichtigung der Bodenbeschaffenheit und der max. auftretenden Belastungen anzupassen. Die diesbezüglichen Maßnahmen sind vom Käufer/Mieter vorzunehmen.

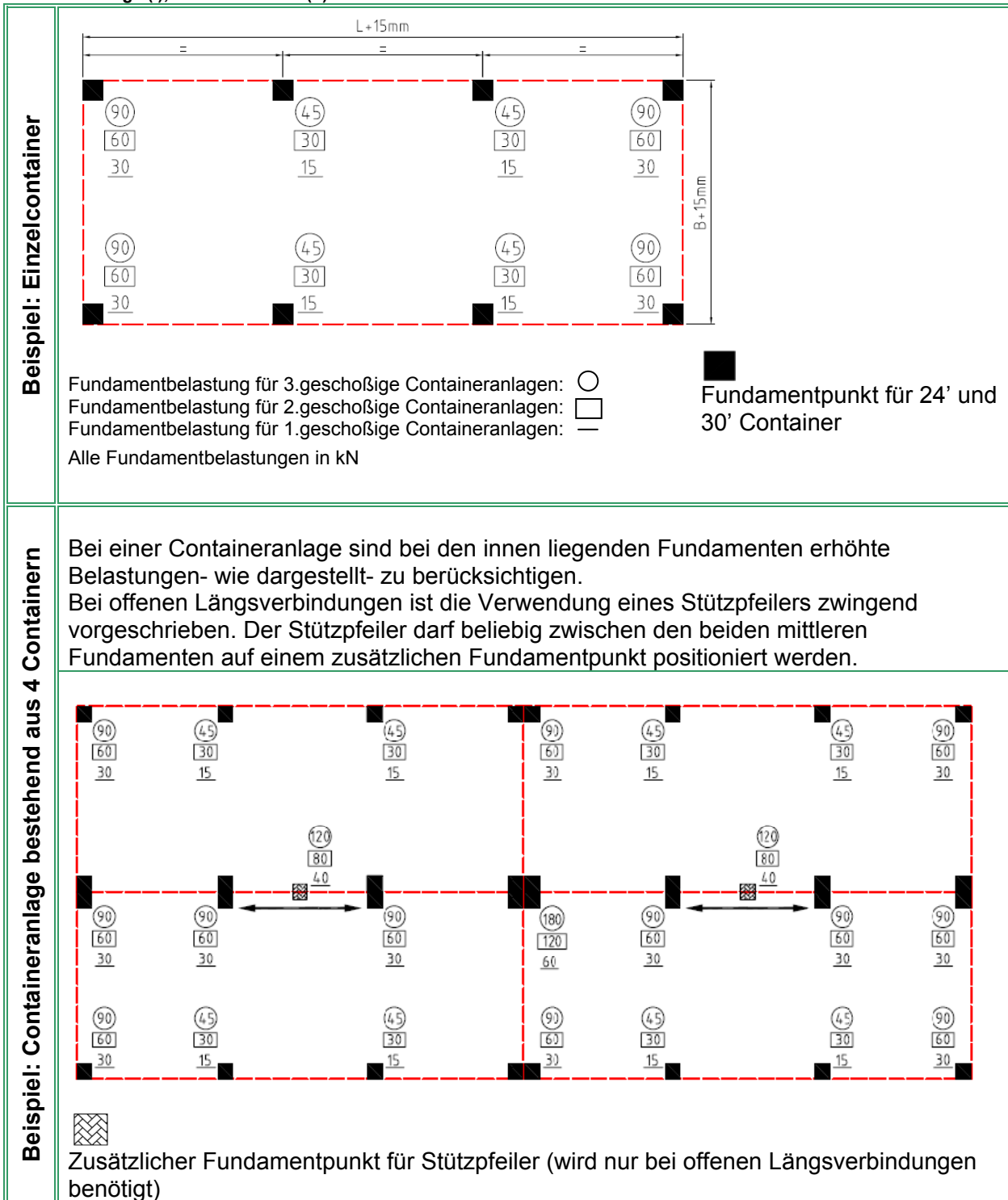
Containerlänge (l); Containerbreite (b)



6.6 Allgemeiner Fundamentplan für 24' und 30' Container

Jeder einzelne Container muss auf bauseits beigestellten Fundamenten mit mindestens 8 Auflagepunkten aufgesetzt werden. Die kleinste Fundamentauflagefläche beträgt 20x20 cm, ist aber entsprechend den örtlichen Verhältnissen, Normen und der Frosttiefe unter Berücksichtigung der Bodenbeschaffenheit und der max. auftretenden Belastungen anzupassen. Die diesbezüglichen Maßnahmen sind vom Käufer/Mieter vorzunehmen.

Containerlänge (l); Containerbreite (b)



6.7 Handlingvorschriften für 10', 16' und 20' Transpack-Container

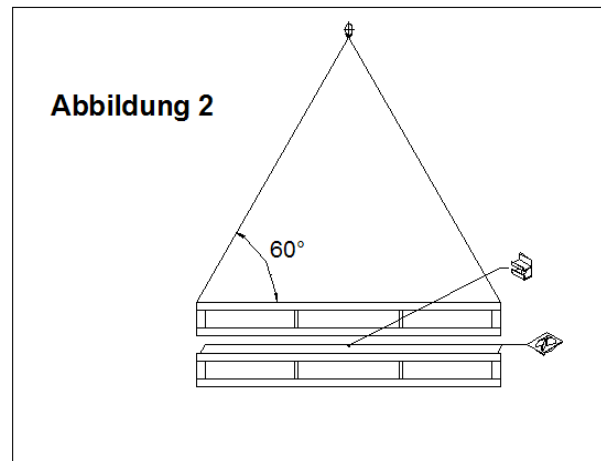
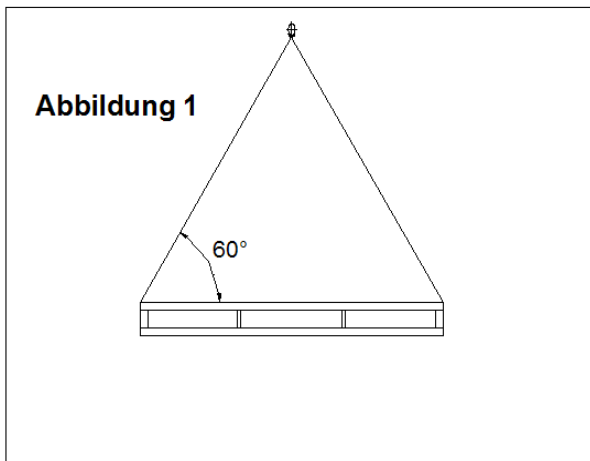
1. Die Pakete können mit Stapler oder mit Kran gehoben werden. Die Seile sind an den oberen Containerecken zu befestigen. Der Winkel zwischen dem Hebeseil und der Horizontale muss min. 60° betragen (Abb. 1).

Das Handling mit Spreader ist konstruktionsbedingt nicht möglich!

2. Es dürfen nur einzelne Pakete (ein Transpack-Container) gehoben werden.
3. Zwischen den einzelnen Paketen müssen je 4 Stk. „Stacking cones“ (in die Containerecken) und je 2 Stk. Spannkeile (auf die Dachlängsträger pro Seite 1 Stk.) eingesetzt werden (Abb. 2).
4. Auf das oberste Paket darf keine zusätzliche Last gestellt werden!
5. Es dürfen maximal 5 Pakete übereinander gestapelt werden.

Mögliche Pakethöhen:

- 864 mm - Standard bei CAH 2.800 mm und 2.960mm
- 648 mm - Standard bei CAH 2.591 mm
- 515 mm - je nach Ausstattung



6.8 Handlingvorschriften für 24' und 30' Transpack-Container

1. Die Pakete können mit Kran gehoben werden. Die Seile sind an den oben aufgeschraubten Kranösen zu befestigen. Der Winkel zwischen dem Hebeseil und der Horizontale muss min. 60° betragen (Abb. 1).

Das Handling mit Spreader ist konstruktionsbedingt nicht möglich!

2. Es dürfen nur einzelne Pakete (ein Transpack-Container) gehoben werden.
3. Zwischen den einzelnen Paketen müssen je 4 Stk. „Stacking-Cones“ (in die Containerrechen) und je 4 Stk. Spannkeile (auf die Dachlängsträger pro Seite 2 Stk.) eingesetzt werden (Abb. 2).
4. Auf das oberste Paket darf keine zusätzliche Last gestellt werden!
5. Es dürfen maximal 5 Pakete übereinander gestapelt werden.

Mögliche Pakethöhen:

- 864 mm - Standard CAH 2.800 mm und 2.960mm
- 648 mm - Standard CAH 2.591
- 515 mm - je nach Ausstattung

